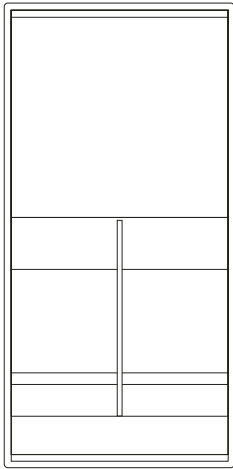


# ST 254LW

## Special subwoofer speaker system: two 15" woofers, 4" coil.



Sensitivity (1W/1m)	106 dB
Frequency response	25-120 (-3 dB)
Impedance	4 Ohm
Continuous power*	1200 W
Program power	2400 W
Crossover frequency	70-120 Hz
Connectors	Dual Neutrik NL4MP (4 pin)
Finish	Black polyurethane
Horn throat compr. ratio	3.6 to 1
Enclosure construction	25 Hz Hyperbolic, Rare T-0.55, horn length 3.4m
Max SPL	
continuous	136 dB
peak	142 dB
Weight, kg	98

\* Based on a 2 hour test using a 6 dB crest factor signal bandlimited according to IEC 268-1 (1985).

ST 254LW — "родной брат" BASS Tech 7 компании ServoDrive. Это особо мощная сабвуферная система в прямоугольном оформлении для воспроизведения самых низких октав. Она выдает беспрецедентно высокое звуковое давление на очень низких частотах благодаря гиперболическому рупору длиной 3,4 метра.

Начинкой являются два 15" (4" катушка) LF излучателя с высокой excursion диффузора.

Коэффициент трансформации в предрупорной камере — 3,6:1.

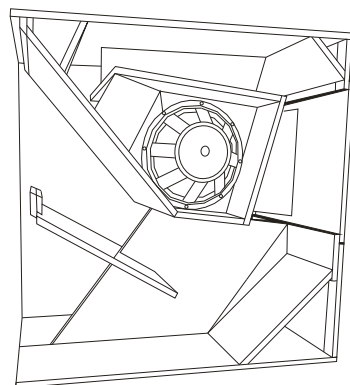
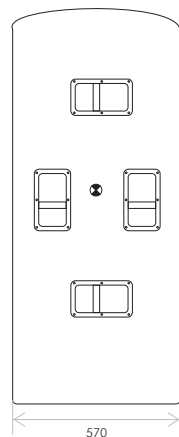
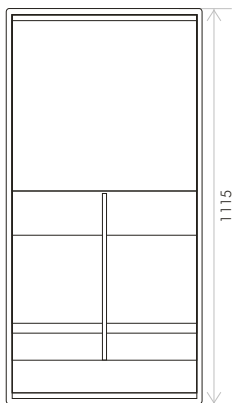
Ящик оформлен восемью металлическими ручками, оптимизированными в центрах тяжести, перфорированной металлической сеткой и M8 (евростандарт) резьбовыми втулками под стандартные РЫМ-болты.

Покрытие: черная полиуретановая смола.



Применение: стадионы и арены, клубный звук, постоянные инсталляции.

ST 254LW — продукт турингового класса.

Размеры: WxHxD — 570 x 1115 x 1115.



### Notes:

1. Symbol  indicates center of balance
2. Symbol  indicates mounting point



Парковая ул., 4, Санкт-Петербург 196084 Россия  
тел.: +7 (812) 966-69-59, 449-18-10 (производство)  
web: www.starsound.ru, e-mail: info@starsound.ru